

E6D033RU



Коллекция: ELITE

Отделка*:



00 - Белый

Общие характеристики:



Преимущества для конечного пользователя

- Технология: Ванна из материала Flight с антибактериальной защитой (ионы серебра).
- Прочность: Выдерживает до 800 кг
- Более комфортная: Дополнительное удобство, за счет высокого уровня воды (38 см) для полного погружения
- Дополнительный комфорт: Съёмная гелевая подушка для большего удобства

Преимущества при монтаже

- Регулируемые ножки: 115 – 140 мм. Система быстрой установки
- Инновационный материал: Твердый, но легче чем чугун

Технические характеристики

- Размеры (см): 190 x 90 см
- Материал: Flight (композит+акрил)
- Объем: 312/242
- Высота ножек: 115 – 140 мм
- Толщина: 10-12 мм
- Дополнительная опция: Панель и сиденье для ванны с отделкой из массива дуба
- 10-ти летняя гарантия

- Вес: 65 кг
- Тип установки: Встраиваемые
- Форма: Прямоугольные
- Диаметр слива: 5.2 см
- Устойчивость: Ванна с 6-ю ножками для дополнительной устойчивости
- Размеры основания: 124.2 x 58 см

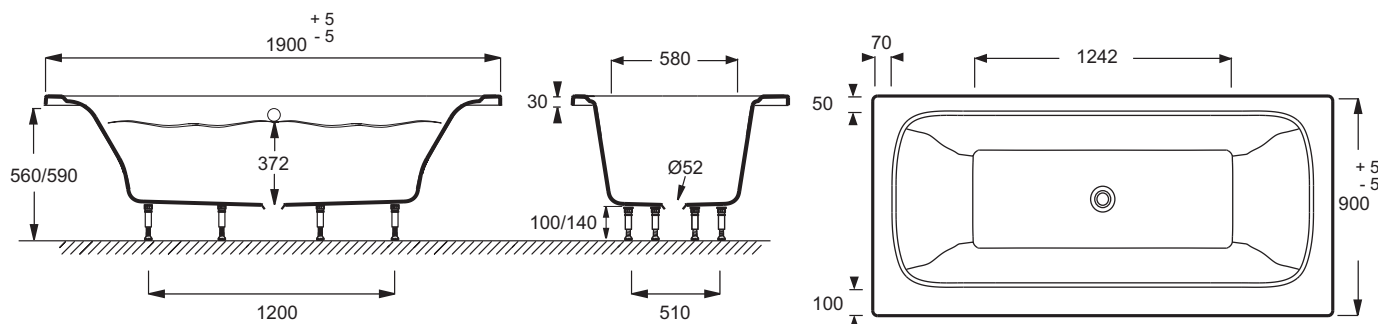
Продукты для комплектации

- E70174: Автоматический слив-перелив (1м)
- E78600RU: Автоматический

Связанные продукты

- E6D061: Съёмная гелевая подушка для ванн Flight и других.
- E6D075: Сиденье для ванны 90 см/отделка под массив дуба
- E6D079: Фронтальная панель из алюминия 190 см
- E6D081: Объединенные фронтальная и боковая панели из алюминия 180 x 80/190 x 90 см.

Общая информация



Спецификация продукта: Прямоугольная ванна из материала Flight 190 x 90 см. E6D033RU. Коллекция: ELITE. Размеры (см): 190 x 90 см. Вес: 65 кг. Материал: Flight (композит+акрил). Тип установки: Встраиваемые. Объем: 312/242. Форма: Прямоугольные. Высота ножек: 115 – 140 мм. Диаметр слива: 5.2 см. Толщина: 10-12 мм. Устойчивость: Ванна с 6-ю ножками для дополнительной устойчивости. Дополнительная опция: Панель и сиденье для ванны с отделкой из массива дуба. Размеры основания: 124.2 x 58 см. 10-ти летняя гарантия.

*В зависимости от конфигурации компьютера или настроек принтера, технических факторов и характеристик, цвета, которые Вы видите могут не полностью соответствовать настоящим цветам и являются схематическими.