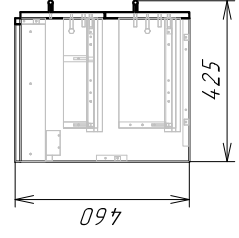
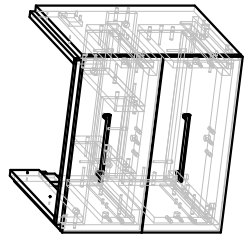
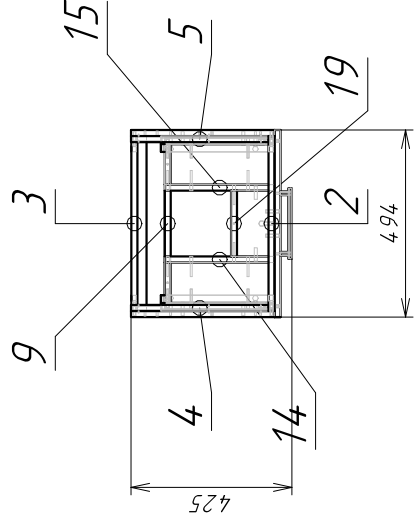
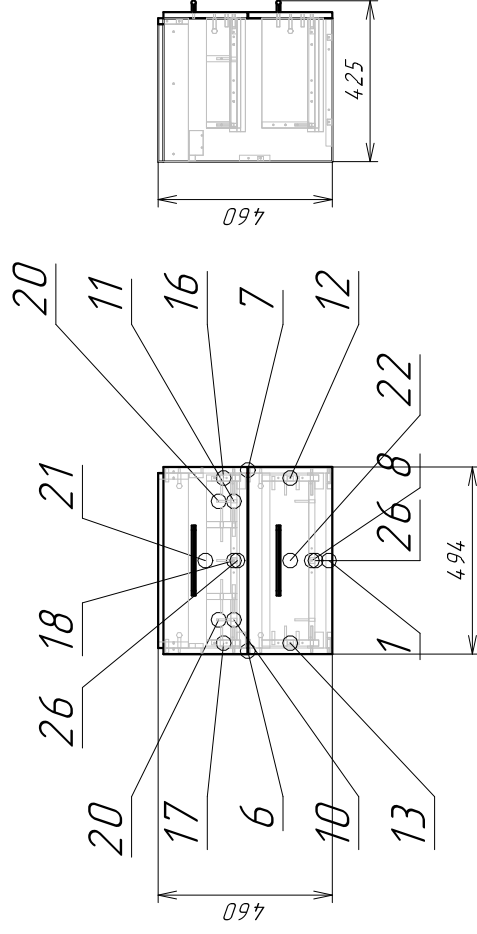


LARA50.000-СБ



Изм.	Лист	№ докум.	Подп.	Дата
Разраб.	Прикладский А.В.			
Пров.				
Т. контр.				
Н. контр.				
Утв.				

LARA50.000-СБ

Лист	Масса	Масштаб
		1:19,88
Лист 1	Листов 1	

LARA50  
Сборочный чертеж

СБ-М

Копировал

Формат А4

Инд. № подл.	Подп. и дата	Взам. инд. №	Инд. № дубл.	Подп. и дата
--------------	--------------	--------------	--------------	--------------

Спецификация на ЛДСП 16x2500x1830 Белый гладкий Кроношпан (п)

Поз	Головая деталь	Кол-во	Код детали	Наименование	Свойства	Свойства	Л(1)	Л(2)	И(1)	И(2)	Материал	Примечание
6	Длина	379	1	LAR450.006 (Стойка левая)	Стойка левая		Белая 1х19	Белая 1х19	Белая 1х19	ЛДСП 16x2500x1830	Белый гладкий Кроношпан (п)	
7	Длина	379	1	LAR450.007 (Стойка правая)	Стойка правая		Белая 1х19	Белая 1х19	Белая 1х19	ЛДСП 16x2500x1830	Белый гладкий Кроношпан (п)	

Спецификация на ЛДСП 16x2500x1830 Белый гладкий Кроношпан

Поз	Головая деталь	Кол-во	Код детали	Наименование	Свойства	Свойства	Л(1)	Л(2)	И(1)	И(2)	Материал	Примечание
1	Длина	337	1	LAR450.001 (Дно)	Дно		Белая 0,4х19	Белая 0,4х19			ЛДСП 16x2500x1830	Белый гладкий Кроношпан
2	80	462	1	LAR450.002 (Щарга)	Щарга				Белая 0,4х19	Белая 0,4х19	ЛДСП 16x2500x1830	Белый гладкий Кроношпан
3	80	462	1	LAR450.003 (Щарга)	Щарга				Белая 0,4х19	Белая 0,4х19	ЛДСП 16x2500x1830	Белый гладкий Кроношпан
4	80	363	1	LAR450.004 (Стойка под раковину)	Стойка под раковину		Белая 0,4х19	Белая 0,4х19	Белая 0,4х19	ЛДСП 16x2500x1830	Белый гладкий Кроношпан	
5	80	363	1	LAR450.005 (Стойка под раковину)	Стойка под раковину		Белая 0,4х19	Белая 0,4х19	Белая 0,4х19	ЛДСП 16x2500x1830	Белый гладкий Кроношпан	

Спецификация на ЛДСП 16x2500x1830 Титан Кроношпан

Поз	Головая деталь	Кол-во	Код детали	Наименование	Свойства	Свойства	Л(1)	Л(2)	И(1)	И(2)	Материал	Примечание
8	Длина	290	1	LAR450.008 (Дно ящика)	Дно ящика				Алюминий 007	0,4х19	ЛДСП 16x2500x1830	Титан Кроношпан
9	420	124	1	LAR450.009 (Задняя панель ящика)	Задняя панель ящика				Алюминий 007	0,4х19	ЛДСП 16x2500x1830	Титан Кроношпан
10	107	290	1	LAR450.010 (Дно ящика)	Дно ящика				Алюминий 007	0,4х19	ЛДСП 16x2500x1830	Титан Кроношпан
11	107	290	1	LAR450.011 (Дно ящика)	Дно ящика				Алюминий 007	0,4х19	ЛДСП 16x2500x1830	Титан Кроношпан
12	290	150	1	LAR450.012 (Боковина ящика правая)	Боковина ящика правая				Алюминий 007	0,4х19	ЛДСП 16x2500x1830	Титан Кроношпан
13	290	150	1	LAR450.013 (Боковина ящика левая)	Боковина ящика левая				Алюминий 007	0,4х19	ЛДСП 16x2500x1830	Титан Кроношпан
14	290	80	1	LAR450.014 (Средняя боковина ящика)	Средняя боковина ящика				Алюминий 007	0,4х19	ЛДСП 16x2500x1830	Титан Кроношпан
15	290	80	1	LAR450.015 (Средняя боковина ящика)	Средняя боковина ящика				Алюминий 007	0,4х19	ЛДСП 16x2500x1830	Титан Кроношпан
16	290	90	1	LAR450.016 (Боковина ящика правая)	Боковина ящика правая				Алюминий 007	0,4х19	ЛДСП 16x2500x1830	Титан Кроношпан
17	290	90	1	LAR450.017 (Боковина ящика левая)	Боковина ящика левая				Алюминий 007	0,4х19	ЛДСП 16x2500x1830	Титан Кроношпан
18	174	115	1	LAR450.018 (Дно ящика)	Дно ящика				Алюминий 007	0,4х19	ЛДСП 16x2500x1830	Титан Кроношпан
19	174	64	1	LAR450.019 (Задняя панель ящика)	Задняя панель ящика				Алюминий 007	0,4х19	ЛДСП 16x2500x1830	Титан Кроношпан
20	107	64	2	LAR450.020 (Задняя панель ящика)	Задняя панель ящика				Алюминий 007	0,4х19	ЛДСП 16x2500x1830	Титан Кроношпан

Спецификация на МДФ 16 2ст.(п)

Поз	Головая деталь	Кол-во	Код детали	Наименование	Свойства	Свойства	Л(1)	Л(2)	И(1)	И(2)	Материал	Примечание
21	Длина	494	1	LAR450.021 (Фасад ящика)	Фасад ящика						МДФ 16 2ст.(п)	
22	222	494	1	LAR450.022 (Фасад ящика)	Фасад ящика						МДФ 16 2ст.(п)	

Спецификация на крепеж, фурнитуру, сборки

Наименование	Кол-во
Направляющие Vojata DV8882Zn/300	2
Конфиркат 6.3X13	12
Конфиркат 7x50 для серой ЛДСП	25
Навес регулируемый Hafele Scarpi левый под евроритил 1	1
Навес регулируемый Hafele Scarpi правый под евроритил 1	1
Ручка Vojatd RS1932CP.4/160 (160mm)	2
Стежка Minifix (16mm.HAFELE)	8
Стежка Minifix для серой ЛДСП	6
Шкант 8x30	24
Шуруп, 3.5x30мм, Zn	6

Заказ: Sersoni

Изделие: LAR450

Артикул изделия

Заказ: Sersoni

Изделие: LAR450

Артикул изделия

Заказ: Sersoni

Изделие: LAR450

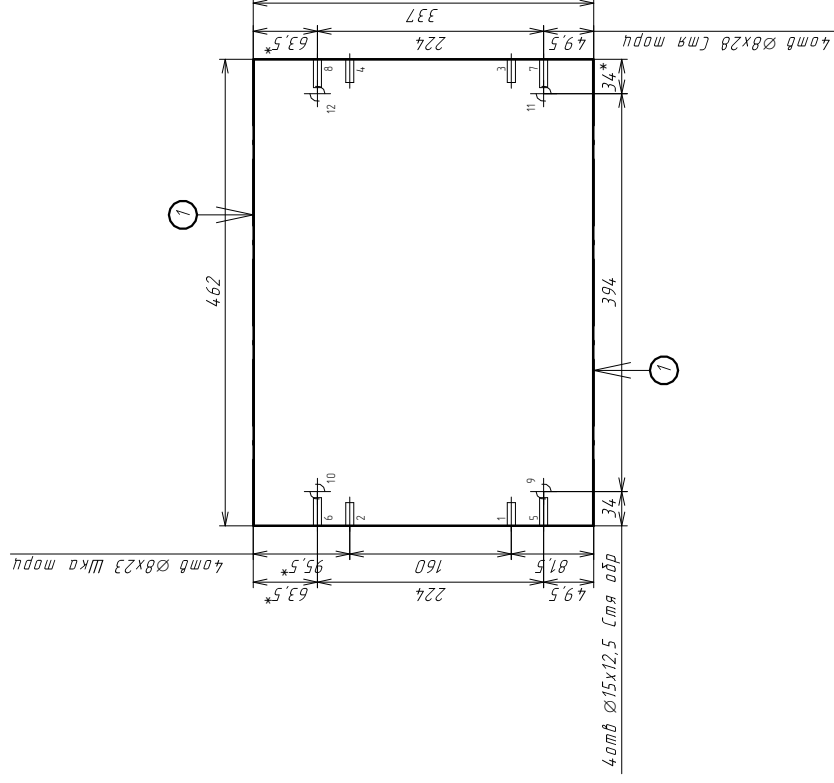
Артикул изделия

Заказ: Sersoni

Изделие: LAR450

Артикул изделия

# LARA50.001



№	D	H	X	Y	Z	Тип
4 отв Ø8x23 Шка						
1	8	23	0	81.5	8	порт
2	8	23	0	241.5	8	порт
3	8	23	462	81.5	8	порт
4	8	23	462	241.5	8	порт
4 отв Ø8x28 Стя						
5	8	28	0	49.5	8	порт
6	8	28	0	273.5	8	порт
7	8	28	462	49.5	8	порт
8	8	28	462	273.5	8	порт
4 отв Ø15x12.5 Стя						
9	15	12.5	34	49.5		обр
10	15	12.5	34	273.5		обр
11	15	12.5	428	49.5		обр
12	15	12.5	428	273.5		обр

№	Наименование	обл.	Обозн.	Таблица	Итого	Итого
1	Кромка ПВХ Белая гладкая Ø419мм	Белый	0.5	0.5	0.5	Да

## LARA50.001

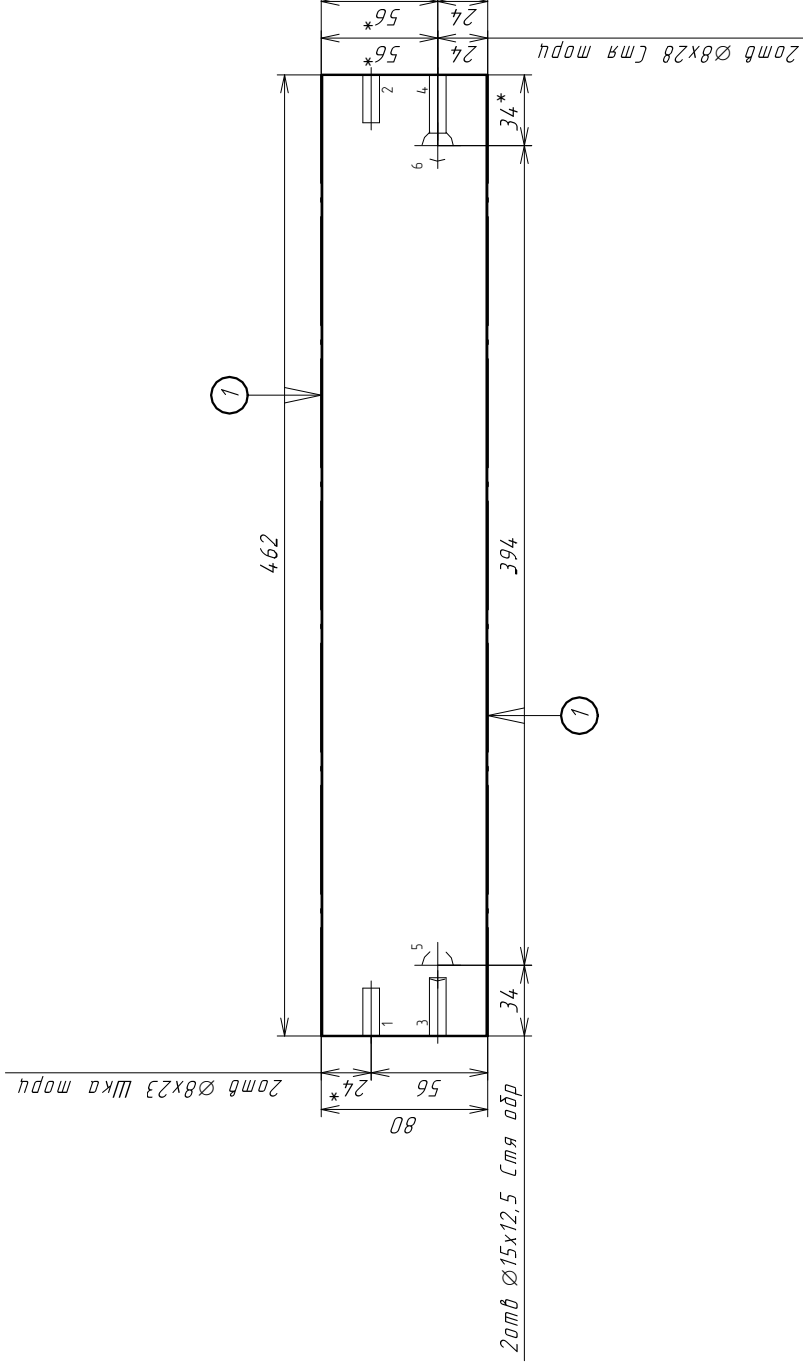
Изм. Лист	Имя докум.	Подп.	Дата	Лит.	Масса	Масштаб
						1:7,45
				Лист 1	Листов 1	
И.контр.	Н.контр.	Утв.		ЛДСП 16x2500x1830 Белый гладкий Кромкошпан		
				СБ-М		

Копировал

Формат А4

Инд. № подл.	Подп. и дата
Инд. № дубл.	Подп. и дата
Взам. инв. №	
Инд. № инв.	

# LARA50.002



№	Наименование облиц.	Обозн.	Толщина	Порез	Отрез
1	Кромка ПВХ, Белая, гладкая Ø4x19мм	Белая Ø4x19	0,5	Да	

№	D	H	X	Y	Z	Тип
2штв Ø8x23 Шка						
1	8	23	0	56	8	порц
2	8	23	462	56	8	порц
2штв Ø8x28 Стя						
3	8	28	0	24	8	порц
4	8	28	462	24	8	порц
2штв Ø15x12.5 Стя						
5	15	12.5	34	24		обр.
6	15	12.5	428	24		обр.

# LARA50.002

## Царга

Лит.	Масса	Масштаб
		1:3,62
Лист 1	Листов 1	

# СБ-М

ЛДСП 16x2500x1830 Белый гладкий Кроншплагн

Копировал

Формат А4

Инд. № подл.

Подл. и дата

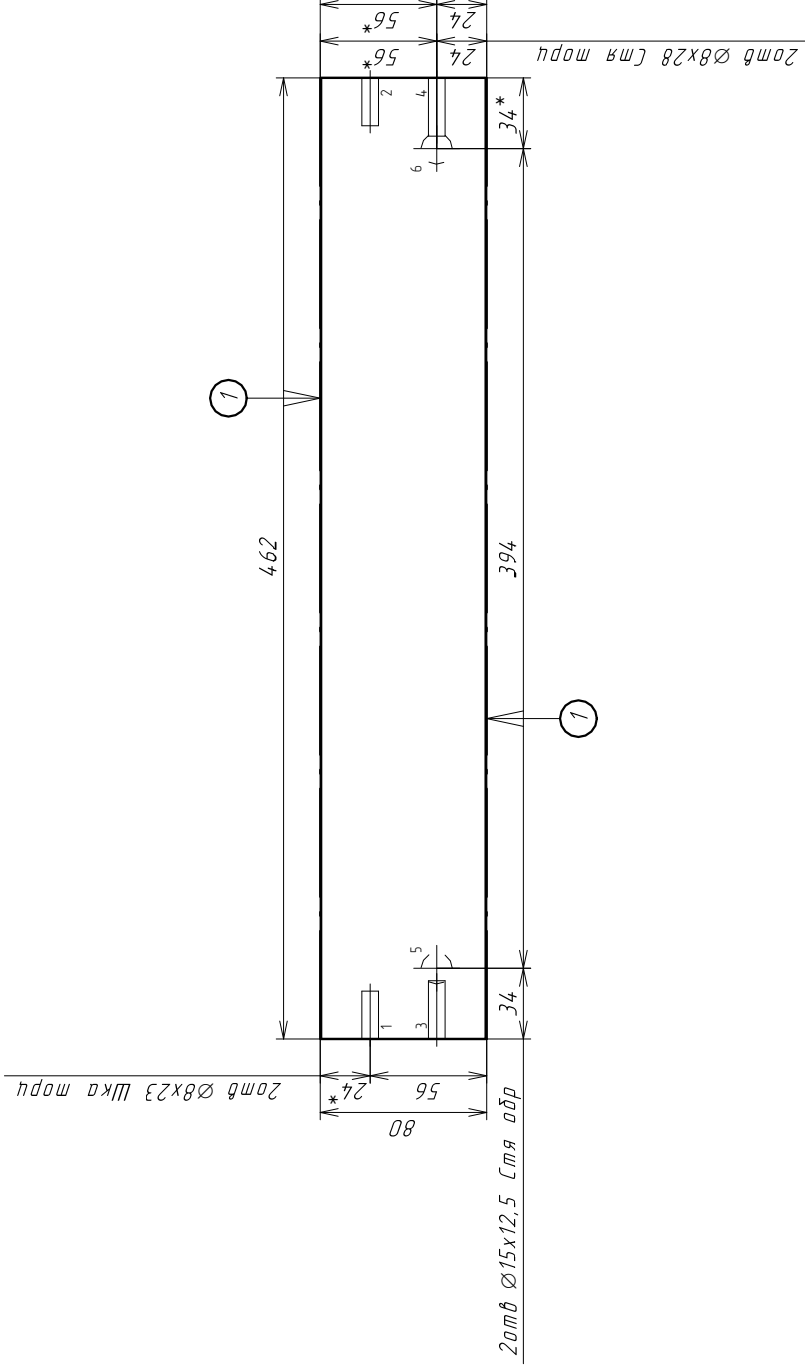
Взам. инв. №

Инд. № дубл.

Взам. инв. №

Подл. и дата

# LARA50.003



№	Наименование облиц.	Обозн.	Толщина	Порез	Отрез
1	Кромка ПВХ Белая гладкая 0,4x19мм	Белая 0,4x19	0,5	Да	

№	D	H	X	Y	Z	Тип
2штв Ø8x23 Шка						
1	8	23	0	56	8	порц
2	8	23	462	56	8	порц
2штв Ø8x28 Стя						
3	8	28	0	24	8	порц
4	8	28	462	24	8	порц
2штв Ø15x12,5 Стя						
5	15	12,5	34	24		обр.
6	15	12,5	428	24		обр.

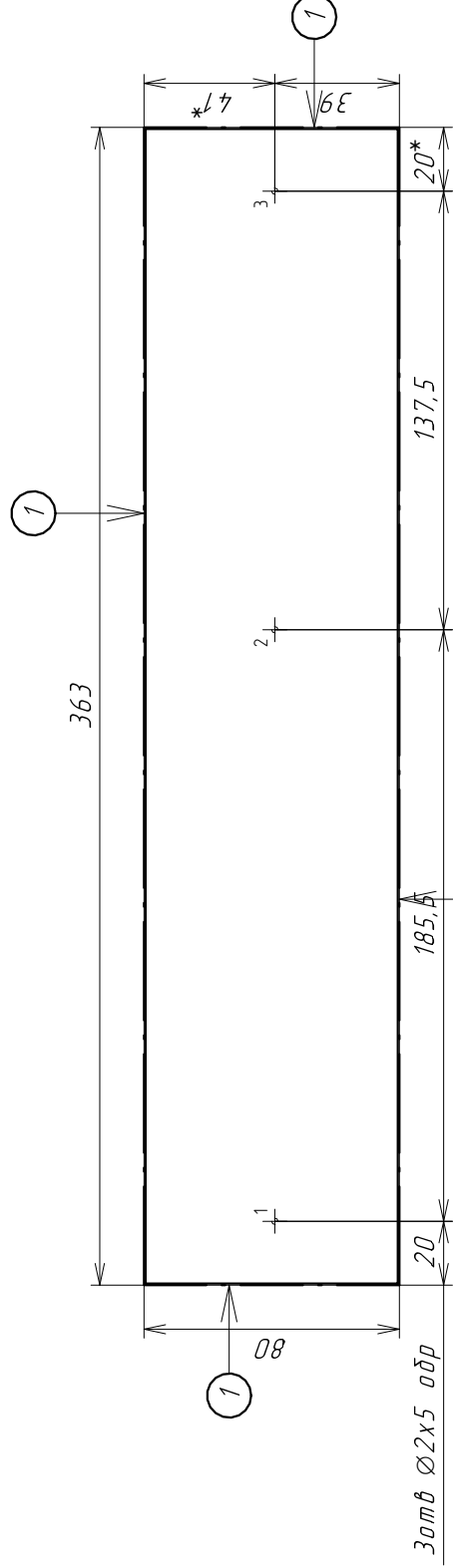
<b>LARA50.003</b>		Лит.	Масса	Масштаб
				1:3,62
Царга		Лист	1	Листов
				1
ИДСП 16x2500x1830 Белый гладкий Кроншплагн		СБ-М		

Инд. № подл.	Подп. и дата
Взам. инд. №	Инд. № дубл.
Подп. и дата	

Копировал

Формат А4

# LARA50.004



3отв Ø2x5 одр

137,5

185,5

20\*

39

80

47\*

№	D	H	X	Y	Z	Тип
3отв Ø2x5						
1	2	5	20	39		одр.
2	2	5	205,5	39		одр.
3	2	5	343	39		одр.

№	Наименование облиц.	Обозн.	Толщина	Порез	Отрез
1	Кромка ПВХ Белая гладкая 0,4x9мм	Белая-ЦХ/9	0,5	Да	

## LARA50.004

Лист.	Масса	Масштаб
		1:2,35
Лист 1	Листов 1	

Стойка под раковину

ЛДСП 16x2500x1830 Белый гладкий Кроношпан

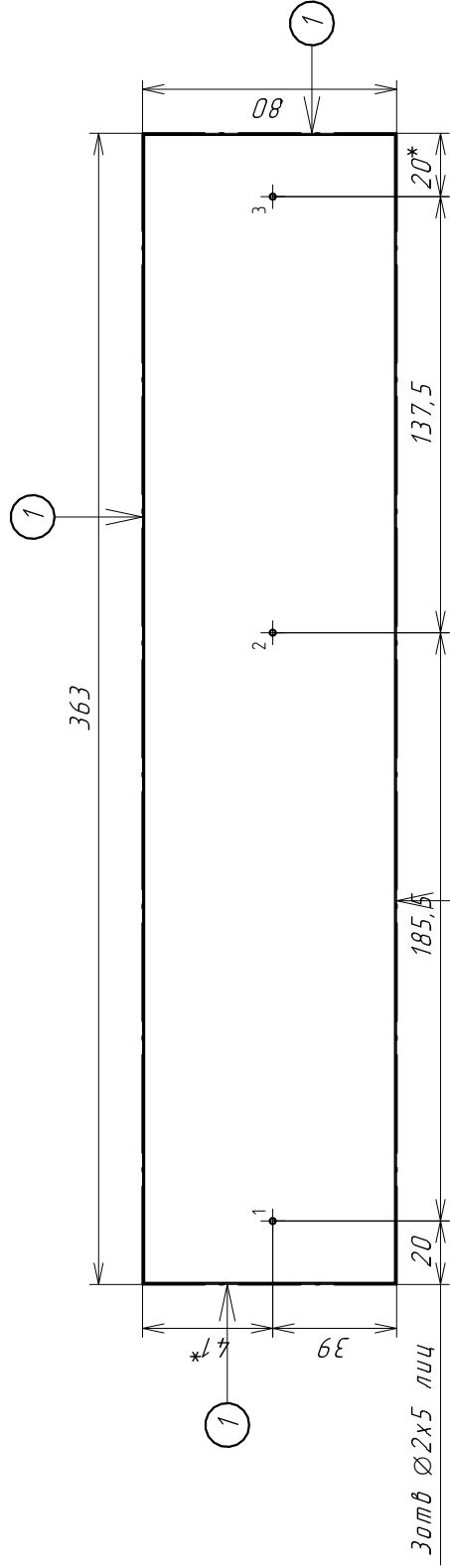
### СБ-М

Копировал

Формат А4

Инв. № подл.	Подп. и дата
Взам. инв. №	Инв. № дубл.
Подп. и дата	

# LARA50.005



30тв Ø2x5 лиц

№	Наименование облиц.	Обозн.	Толщина	Порез	Отрез
1	Кромка ПВХ Белая гладкая 0,4x19мм	Белая 0,4x19	0,5	Да	

№	D	H	X	Y	Z	Tup
30тв Ø2x5						
1	2	5	20	39		лиц.
2	2	5	205,5	39		лиц.
3	2	5	343	39		лиц.

# LARA50.005

Лит.	Масса	Масштаб
		1:2,35
Лист 1	Листов 1	

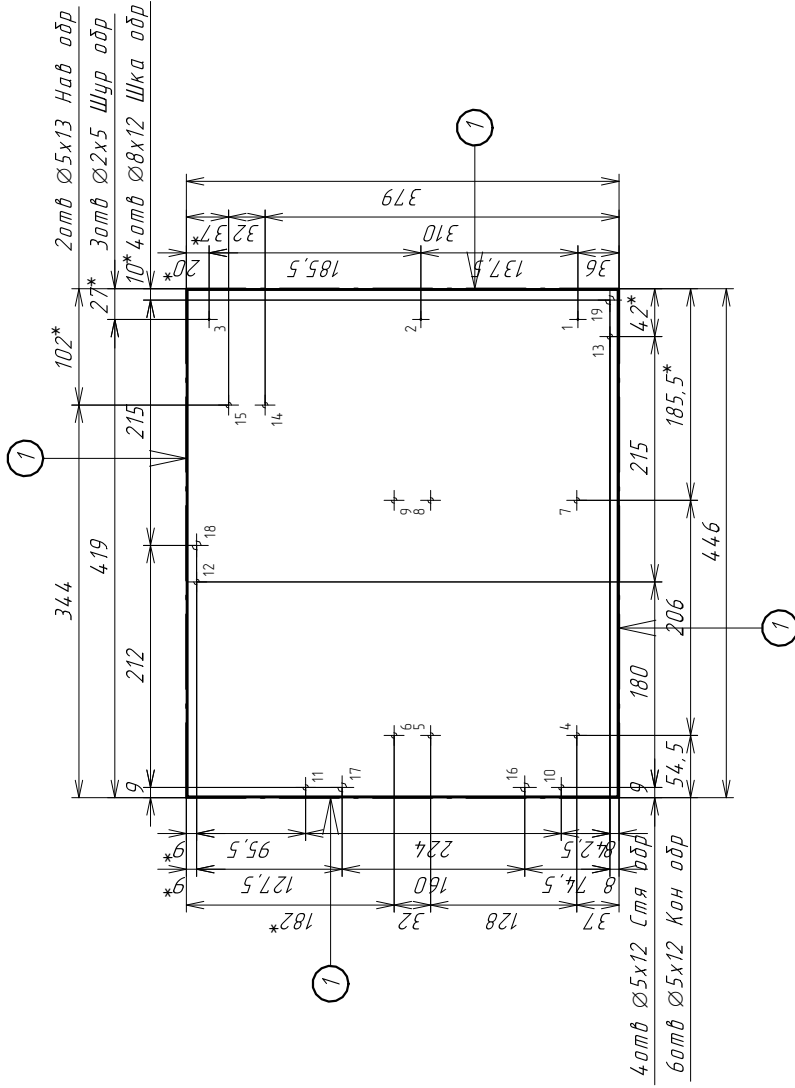
Стойка под раковину

ЛДСП 16x2500x1830 Белый гладкий Кроношпан

## СБ-М

Инв. № подл.	Подп. и дата
Взам. инв. №	Инв. № дубл.
Подп. и дата	

# LARA50.006



№	Наименование	облиц.	Обозн.	Количество	Проц.	Отрез
1	Кромка ПВХ белая гладкая 1,0x19	Белая 1x19	1	Да		

№	D	H	X	Y	Z	Tun
30mm Ø2x5 Шур						
1	2	5	4	19	36	одр
2	2	5	4	19	173,5	одр
3	2	5	4	19	359	одр
60mm Ø5x12 Кон						
4	5	12	54,5	37		одр
5	5	12	54,5	165		одр
6	5	12	54,5	197		одр
7	5	12	260,5	37		одр
8	5	12	260,5	165		одр
9	5	12	260,5	197		одр
40mm Ø5x12 Стя						
10	5	12	9	50,5		одр
11	5	12	9	274,5		одр
12	5	12	189	370		одр
13	5	12	404	8		одр
20mm Ø5x13 Нав						
14	5	13	344	310		одр
15	5	13	344	342		одр
40mm Ø8x12 Шка						
16	8	12	9	82,5		одр
17	8	12	9	242,5		одр
18	8	12	221	370		одр
19	8	12	436	8		одр

# LARA50.006

## Стойка левая

Лит.	Масса	Масштаб
		1:6,59
Лист 1	Листов 1	

# СБ-М

ЛДСП 16x2500x1830 Белый гладкий Кромшпан (H)

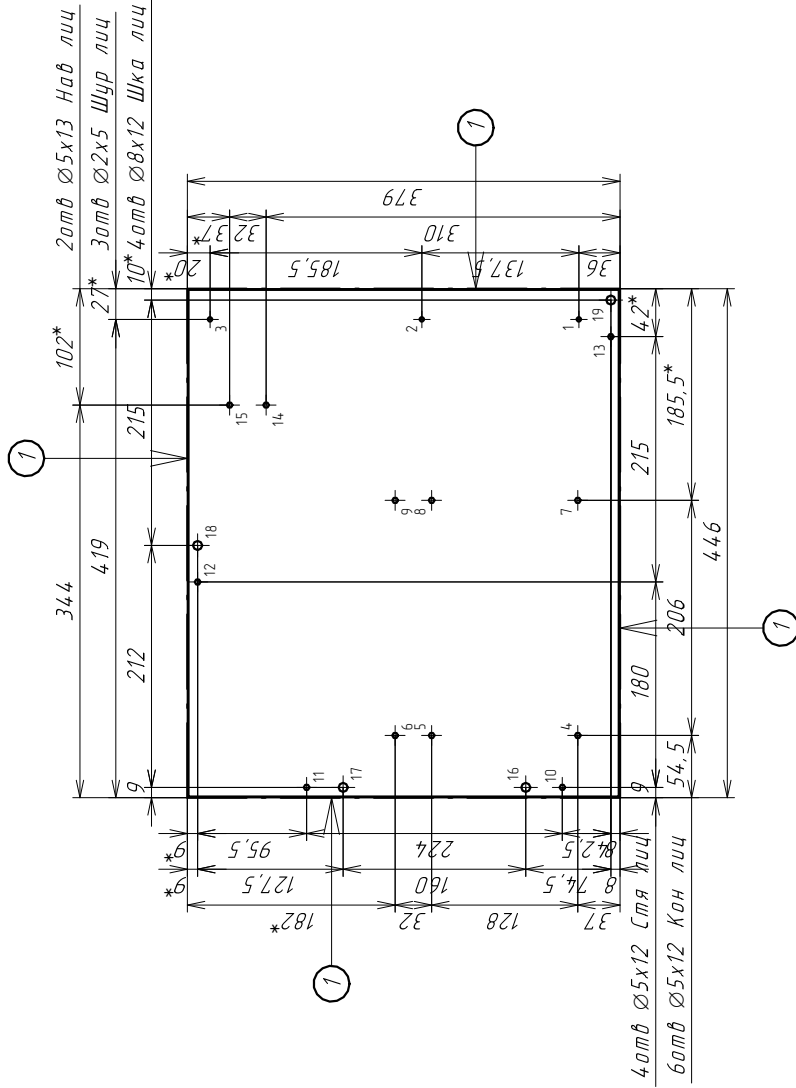
Копировал

Формат А4

Инв. № подл.	Подп. и дата
Взам инв. №	Подп. и дата
Инв. № дубл.	
Подп. и дата	



# LARA50.007



№	Наименование	облиц.	Обозн.	Голщина	Порез	Отрез
1	Кромка ПВХ белая гладкая 1,0x19	Белая 1x19	1	1	Да	

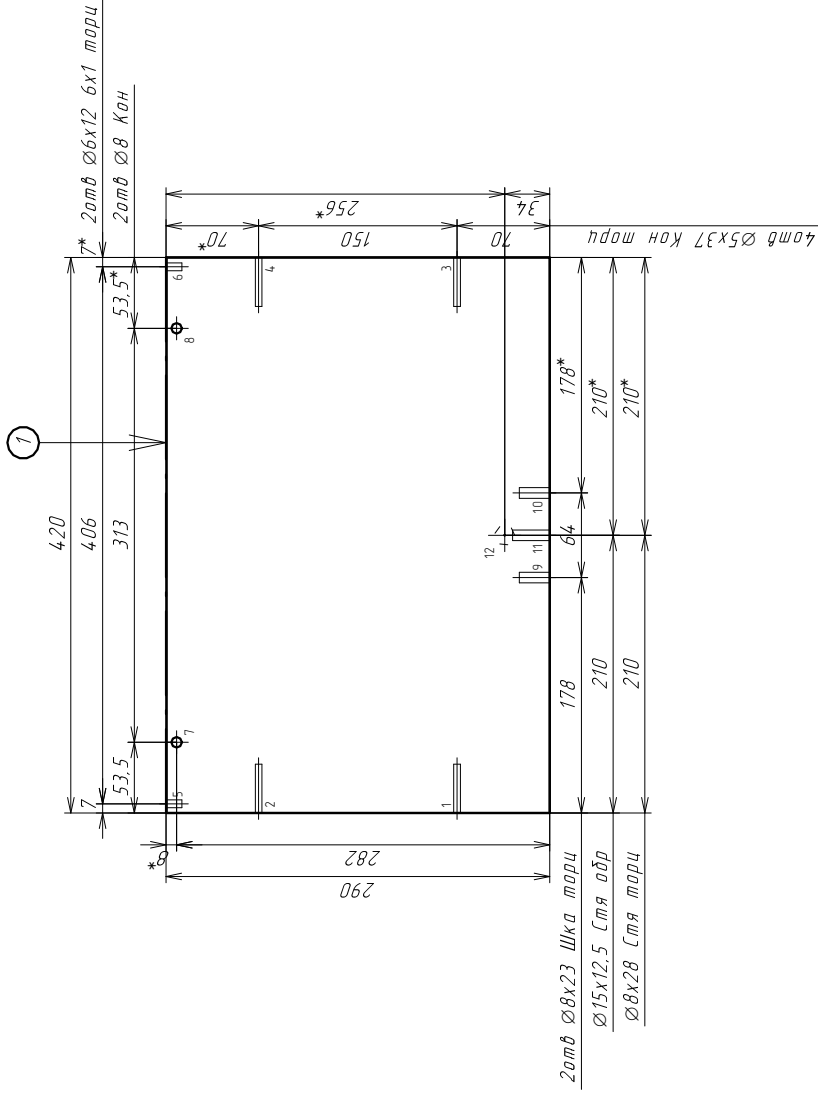
№	D	H	X	Y	Z	Тип
30мм Ø2x5 Шур						
1	2	5	4	19	36	лиц.
2	2	5	4	19	173,5	лиц.
3	2	5	4	19	359	лиц.
60мм Ø5x12 Кон						
4	5	12	54,5	37		лиц.
5	5	12	54,5	165		лиц.
6	5	12	54,5	197		лиц.
7	5	12	260,5	37		лиц.
8	5	12	260,5	165		лиц.
9	5	12	260,5	197		лиц.
40мм Ø5x12 Стя						
10	5	12	9	50,5		лиц.
11	5	12	9	274,5		лиц.
12	5	12	189	370		лиц.
13	5	12	4,04	8		лиц.
20мм Ø5x13 Нав						
14	5	13	344	310		лиц.
15	5	13	344	342		лиц.
40мм Ø8x12 Шка						
16	8	12	9	82,5		лиц.
17	8	12	9	242,5		лиц.
18	8	12	221	370		лиц.
19	8	12	4,36	8		лиц.

LARA50.007									
Стойка правая		Лит.	Масса	Масштаб					
				1:6,59					
		Лист 1		Листов		1			
СБ-М									
ИДСТ 16x2500x1830 Белый гладкий Кроншпан (H)									
Изм. Лист		N докум.		Подп.		Дата			
Разраб.		Прикладский А.В.							
Пров.									
Т.контр									
Н.контр.									
Утв.									
Взам инв №		Инв № дубл.		Подп. и дата					

Копировал

Формат А4

# LARA 50.008



№	Наименование	обл.	Обозн.	Получено	Подпись	Отрез
1	Кромка ПВХ	слезный	007	04.11.19	Иванов И.И.	0,5 Да

№	D	H	X	Y	Z	Tun
4шт Ø5x37 Кон						
1	5	37	0	70	8	порц
2	5	37	0	220	8	порц
3	5	37	420	70	8	порц
4	5	37	420	220	8	порц
2шт Ø6x12 6x1						
5	6	12	7	290	5	порц
6	6	12	413	290	5	порц
2шт Ø8 Кон						
7	8		53,5	282		скв
8	8		366,5	282		скв
2шт Ø8x23 Шка						
9	8	23	178	0	8	порц
10	8	23	242	0	8	порц
Ø8x28 Стя						
11	8	28	210	0	8	порц
Ø15x12,5 Стя						
12	15	12,5	210	34		обр

# LARA 50.008

Лит.	Масса	Масштаб
		1:5,69
Лист 1	Листов 1	
<b>ДНО ЯЩИКА</b>		
ЛДСП 16x2500x1830 Тулан Кроншпан		
<b>СБ-М</b>		

Копировал

Формат А4

Инд. № подл. Подп. и дата

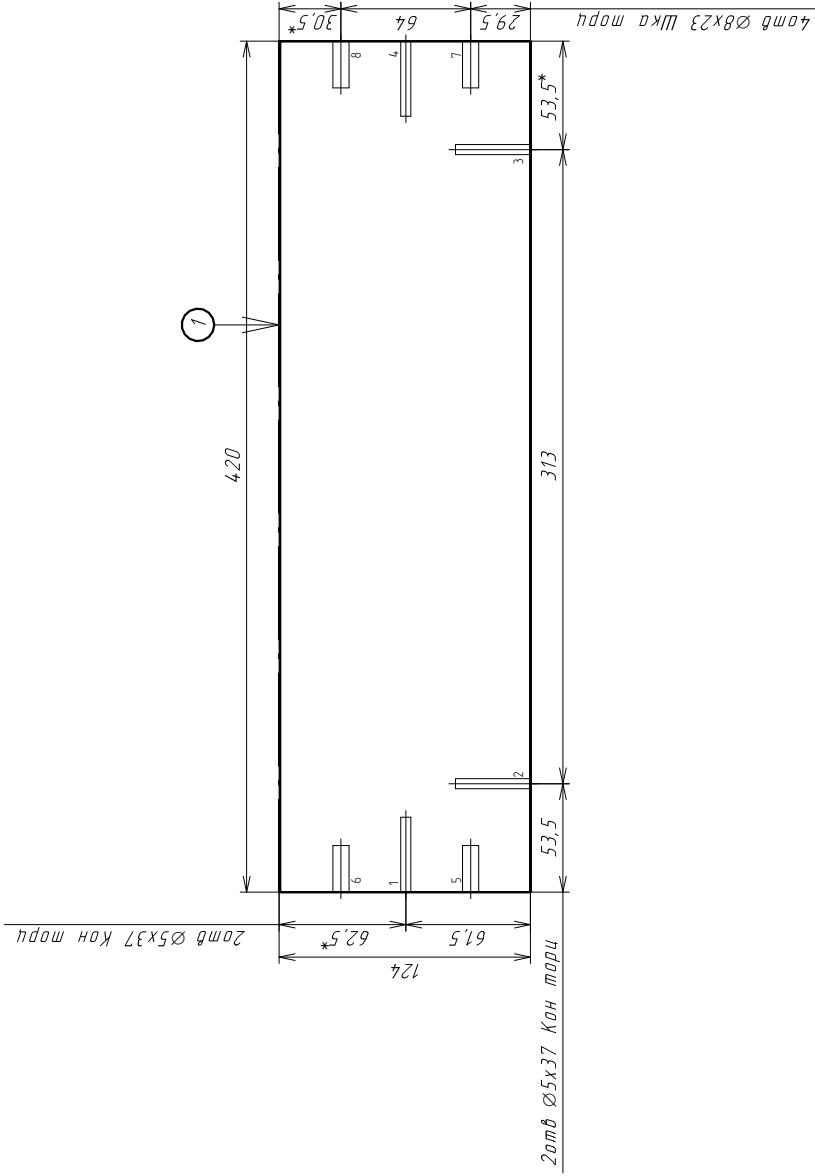
Инд. № дубл.

Взам. инв. №

Подп. и дата

Инд. № подл.

# LARA50.009



№	Наименование	облиц.	Обозн.	Толщина	Подрез	Отрез
1	Кромка ПВХ	оплечный	0,4x19мм	0,5	Да	

№	D	H	X	Y	Z	Tup
4отв Ø5x37 Кон						
1	5	37	0	61,5	8	порц
2	5	37	53,5	0	8	порц
3	5	37	366,5	0	8	порц
4	5	37	420	61,5	8	порц
4отв Ø8x23 Шка						
5	8	23	0	29,5	8	порц
6	8	23	0	93,5	8	порц
7	8	23	420	29,5	8	порц
8	8	23	420	93,5	8	порц

# LARA50.009

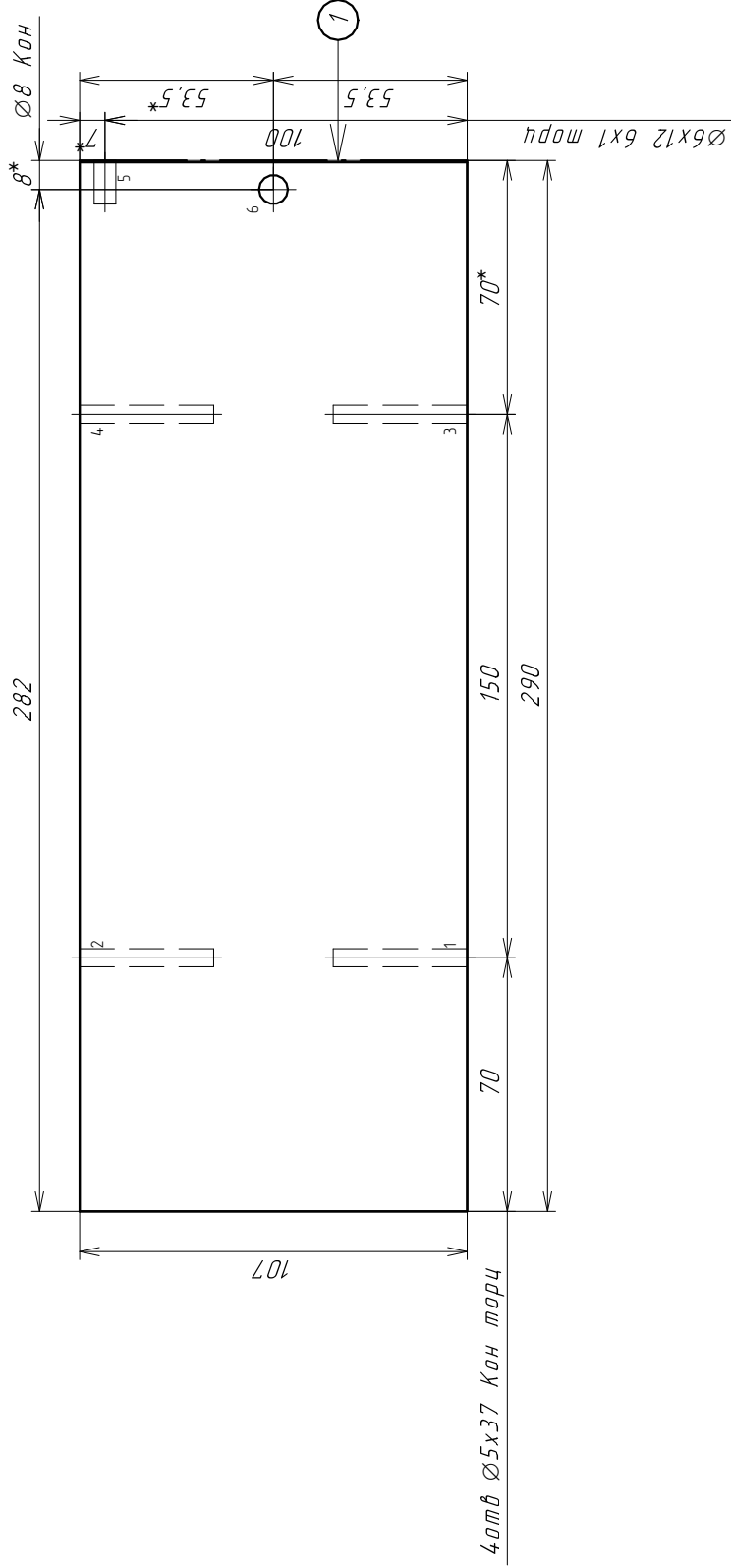
Лит.	Масса	Масштаб
		1:3,71
Лист 1		Листов 1
<b>СБ-М</b>		

## Задняя панель ящика

ЛДСП 16x2500x1830 Туман Кронашпан

Инв. № подл.	Подп. и дата
Взам. инв. №	Инв. № дубл.
Подп. и дата	

# LARA50.010



№	D	H	X	Y	Z	Тип
4 отб Ø5x37 Кон						
1	5	37	70	0	8	торч
2	5	37	70	107	8	торч
3	5	37	220	0	8	торч
4	5	37	220	107	8	торч
Ø6x12 6x1						
5	6	12	290	100	5	торч
Ø8 Кон						
6	8		282	53,5		скв.

№	Наименование облиц.	Образн.	Толщина	Проф.	Отрез
1	Кромка ПВХ олефиний 007 0,4x19мм	Амвипол 1405	0,5	Да	

# LARA50.010

Лит.	Масса	Масштаб
		1:2,04
Лист 1 / Листов 1		
ЛДСП 16x2500x1830 Туман Кронашпан		
СБ-М		

Изм.	Лист	N докум.	Подп.	Дата
		Прикладский А.В.		
		Пров.		
		Т.контр		
		Н.контр.		
		Утв.		

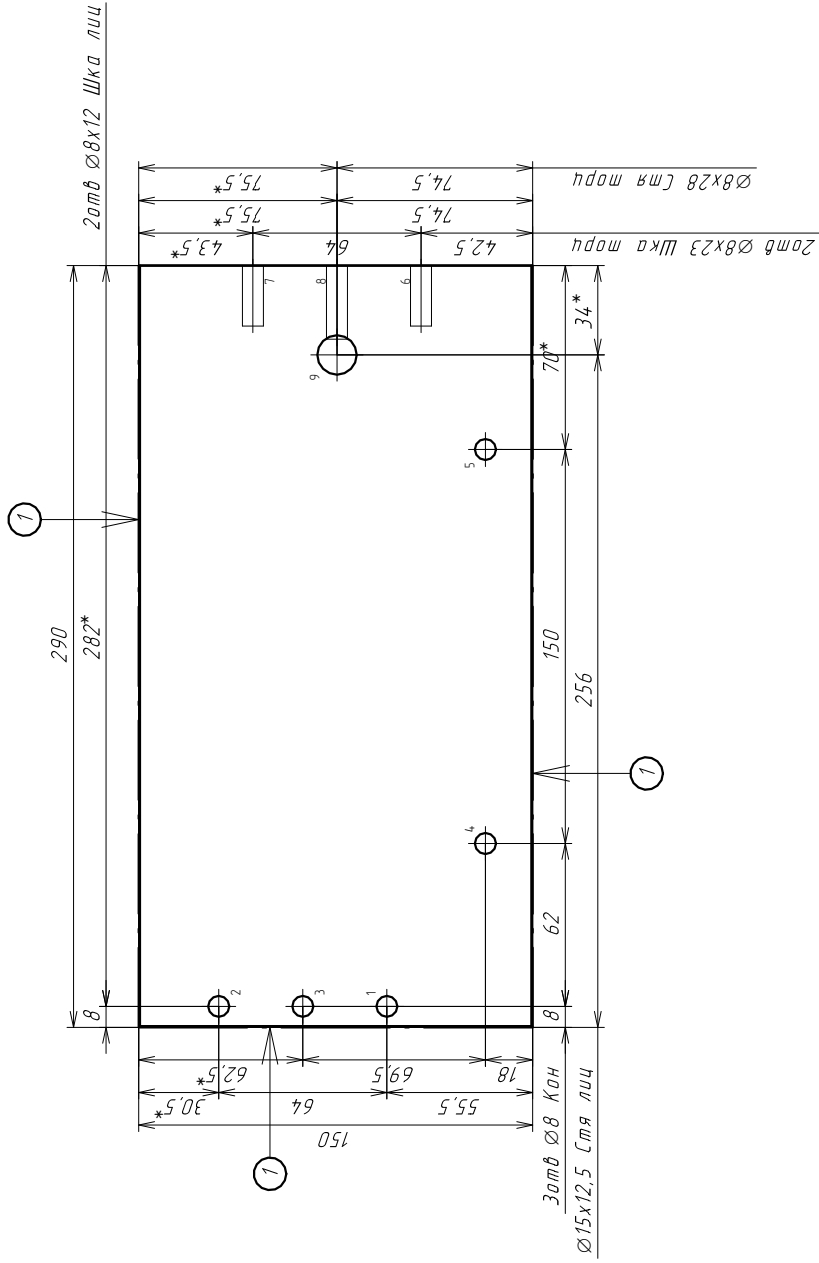
Инв. № подл.	Подп. и дата
Взам. инв. №	Инв. № дубл.
	Подп. и дата

Копировал

Формат А4



# LARA50.012



№	D	H	X	Y	Z	Тип
20гв Ø8x12 Шка						
1	Ø	12	8	55,5		лиц
2	Ø	12	8	119,5		лиц
20гв Ø8 Кан						
3	Ø	8	8	87,5		скв
4	Ø	8	70	18		скв
5	Ø	8	220	18		скв
20гв Ø8x23 Шка						
6	Ø	23	290	42,5	8	морщ
7	Ø	23	290	106,5	8	морщ
Ø8x28 Стя						
8	Ø	28	290	74,5	8	морщ
Ø15x12,5 Стя						
9	Ø	15	103	256	74,5	лиц

№	Наименование	облиц	Объем	Получено	Подпись	Отрез
1	Кромка ПВХ	алюминий	007 0,4х19мм	Итого: 10,14м	0,5	Да

# LARA50.012

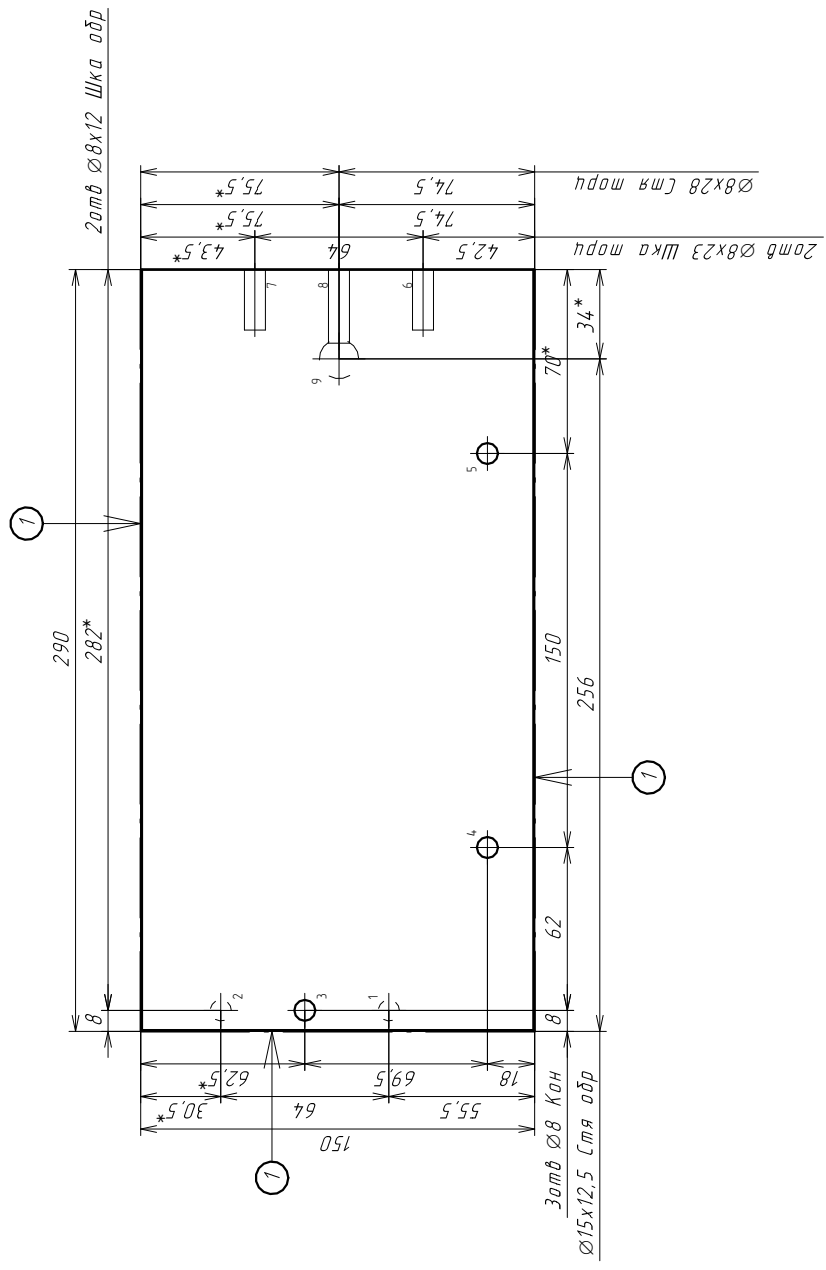
Лит.	Масса	Масштаб
		1:2,86
Лист 1		
Листов 1		
СБ-М		

Боковина ящика правая

ЛДСП 16x2500x1830 Туман Кронашпан

Инв. № подл.	Подп. и дата
Взам. инв. №	Инв. № дубл.
Подп. и дата	

# LARA50.013



№	Д	Н	Х	У	З	Тип
20гб Ø8x12 Шка						
1	8	12	8	55,5		обр.
2	8	12	8	119,5		обр.
30гб Ø8 Кан						
3	8		8	87,5		скб
4	8		70	18		скб
5	8		220	18		скб
20гб Ø8x23 Шка						
6	8	23	290	42,5	8	порц
7	8	23	290	106,5	8	порц
Ø8x28 Стя						
8	8	28	290	74,5	8	порц
Ø15x12,5 Стя						
9	15	10	256	74,5		обр.

№	Наименование	облиц	Объем	Получено	Подпись	Отрез
1	Крежка ПВХ, олефиний	007	0,4х19мм	Канал, ШТ, ЧФ	0,5	Да

## LARA50.013

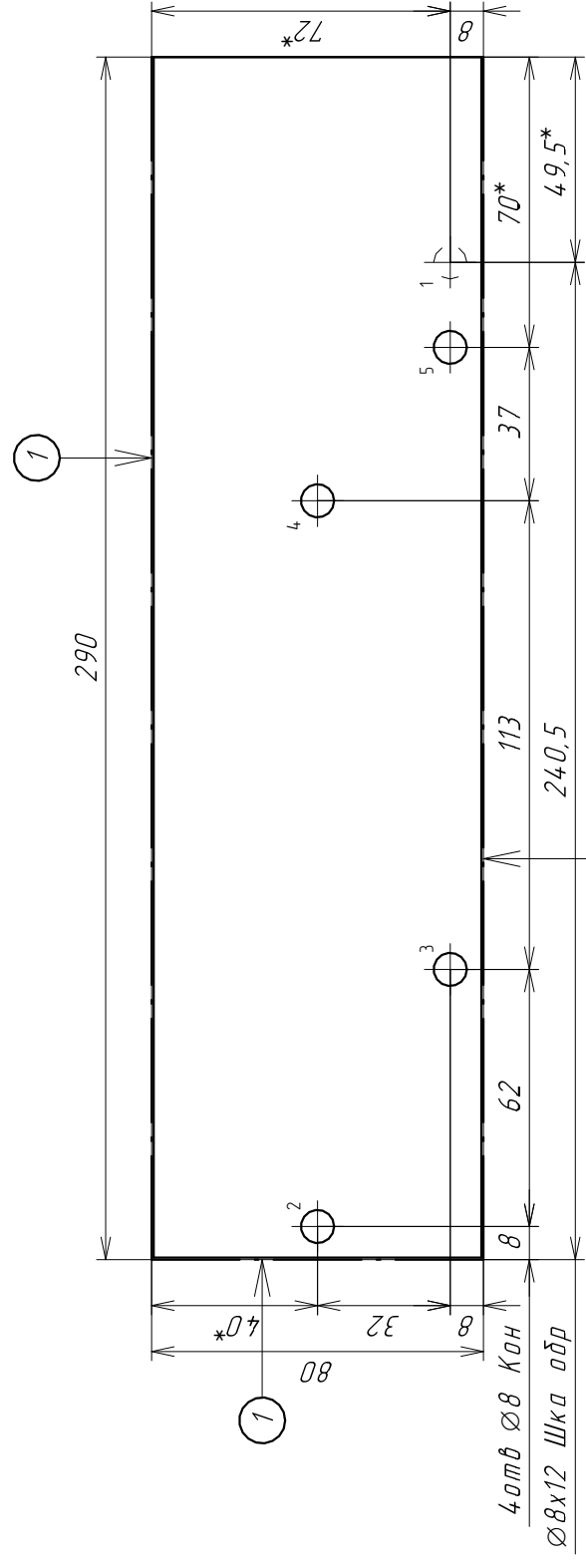
Лит.	Масса	Масштаб
		1:2,86
Боковина ящика левая		
Лист 1	Листов 1	
ЛДСП 16x2500x1830 Туман Кронашпан		
СБ-М		

Инв. № подл.	Подп. и дата
Инв. № подл.	Подп. и дата
Инв. № дубл.	
Взам. инв. №	

Копировал

Формат А4

# LARA50.014



№	D	H	X	Y	Z	Тип
Ø8x12 Шка						
1	8	12	240,5	8		обр.
4 отв Ø8 Кон						
2	8		8	40		скв.
3	8		70	8		скв.
4	8		183	40		скв.
5	8		220	8		скв.

№	Наименование облиц.	Обозн.	Толщина	Порез	Отрез
1	Кромка ПВХ олефиний 007 0,4x19мм	Андрей Ю. Цыб	0,5	Да	

# LARA50.014

Лит.	Масса	Масштаб
		1:1,81
Лист 1	Листов 1	

Средняя боковина ящика

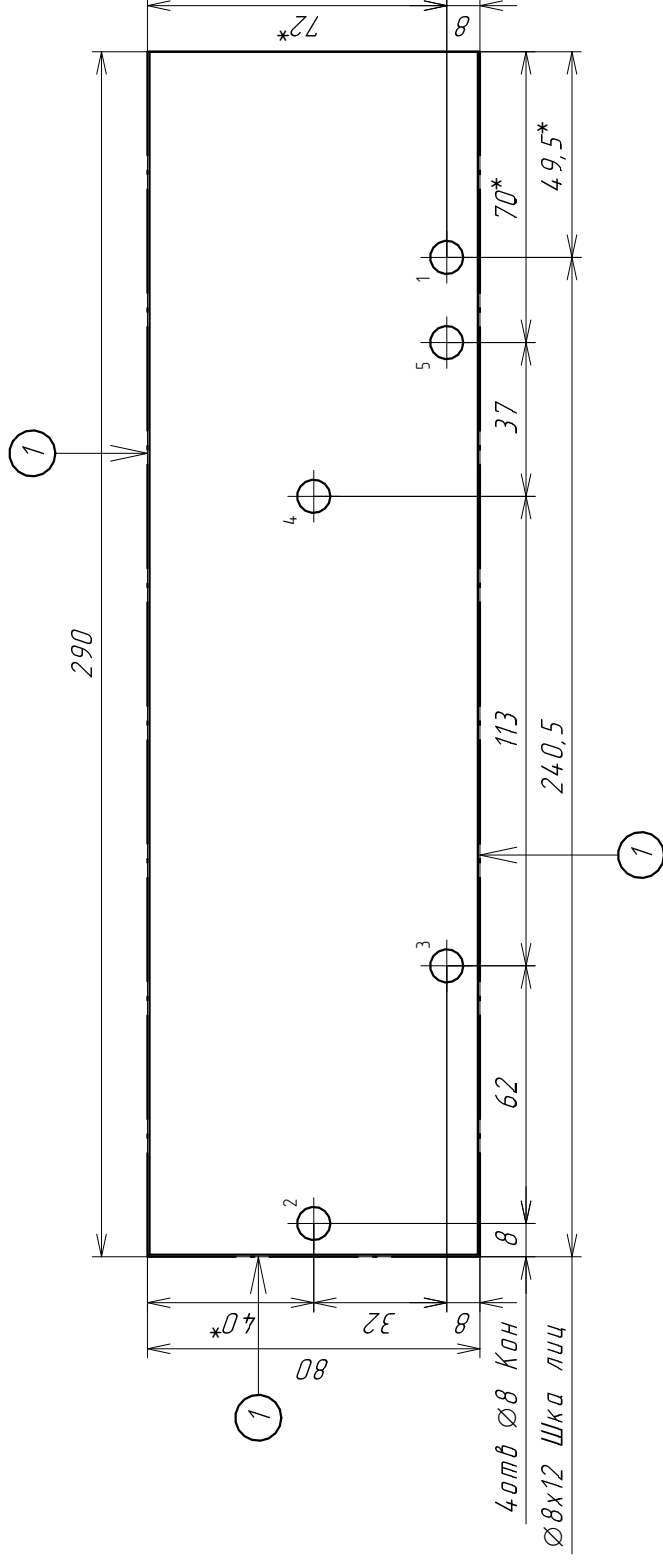
ЛДСП 16x2500x1830 Тулан Кроншпан

## СБ-М

Инв. № подл.	Подп. и дата
Взам. инв. №	Инв. № дубл.
Подп. и дата	



# LARA50.015



№	D	H	X	Y	Z	Тип
Ø8x12 Шка						
1	8	12	240,5	8		лиц.
4 отв Ø8 Кон						
2	8		8	40		скв.
3	8		70	8		скв.
4	8		183	40		скв.
5	8		220	8		скв.

№	Наименование	облиц.	Обозн.	Толщина	Порез	Отрез
1	Кромка ПВХ	алюминий	007-0,4x19мм	0,5	Да	Да

# LARA50.015

Лист	Масса	Масштаб
		1:1,81
Средняя боковина ящика		
Лист 1	Листов 1	
ЛДСП 16x2500x1830 Туман Кроншпан		
СБ-М		

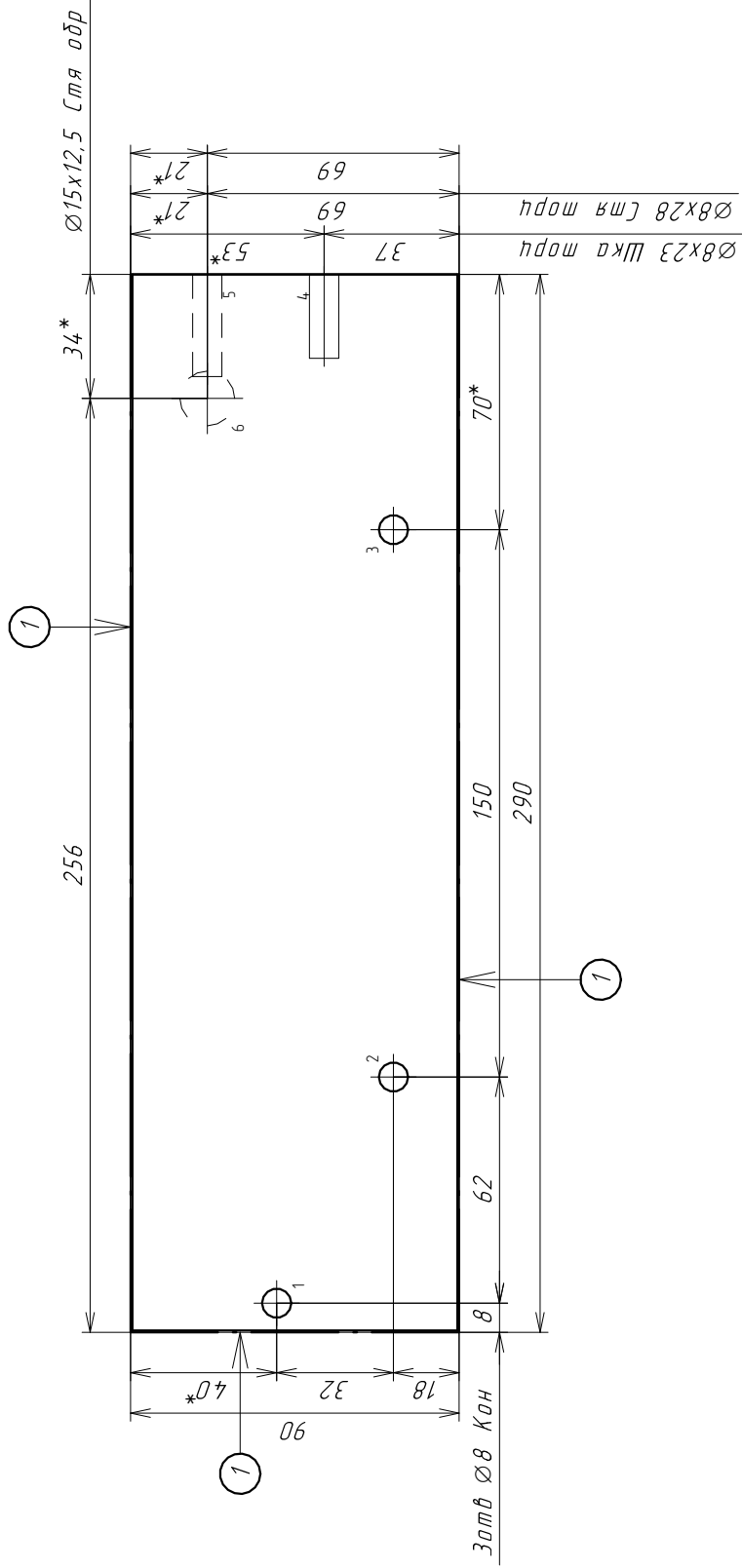
Инв. № подл.	Подп. и дата	Взам. инв. №	Инв. № дубл.	Подп. и дата
--------------	--------------	--------------	--------------	--------------

Копировал

Формат А4



# LARA50.017



№	Наименование облиц.	Обозн.	Толщина	Подрез	Отрез
1	Кромка ПВХ алюминий 007 0,4x19мм	0,4x19мм	0,5	Да	

№	D	H	X	Y	Z	Тип
Затв Ø8 Кон						
1	8	8	50			скв.
2	8	70	18			скв.
3	8	220	18			скв.
Ø8x23 Шка						
4	8	23	290	37	8	торц.
Ø8x28 Стя						
5	8	28	290	69	8	торц.
Ø15x12,5 Стя						
6	15	12,5	256	69		обр.

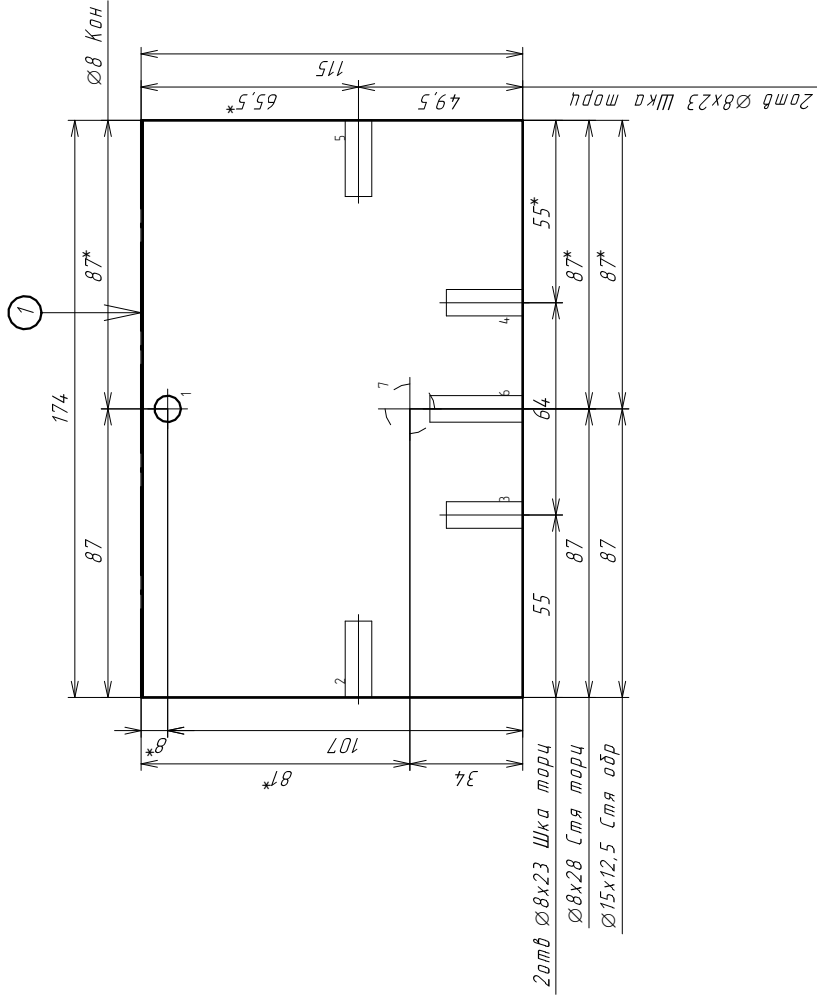
LARA50.017		Лит.	Масса	Масштаб
				1:2,01
Боковина ящика левая		Лист 1		Листов 1
ЛДСП 16x2500x1830 Титан Кроншпан		СБ-М		

Инв. № подл.	Подп. и дата
Взам. инв. №	Инв. № дубл.
	Подп. и дата

Копировал

Формат А4

# LARA50.018



№	D	H	X	Y	Z	Тип
1	8	87	107			Шка
4штб Ø8x23 Шка						
2	8	23	0	49,5	8	торц
3	8	23	55	0	8	торц
4	8	23	119	0	8	торц
5	8	23	174	49,5	8	торц
Ø8x28 Стя						
6	8	28	87	0	8	торц
Ø15x12,5 Стя						
7	15	105	87	34		обр.

№	Наименование	облиц.	Объем	Толщина	Полез.	Отрез
1	Коробка ПВХ олефиний 007 0,4x19мм	Импорт, ШИМ	0,5	0,5	Да	

## LARA50.018

Лит.	Масса	Масштаб
		1:2,27
Лист 1	Листов 1	

### ДНО ЯЩИКА

# СБ-М

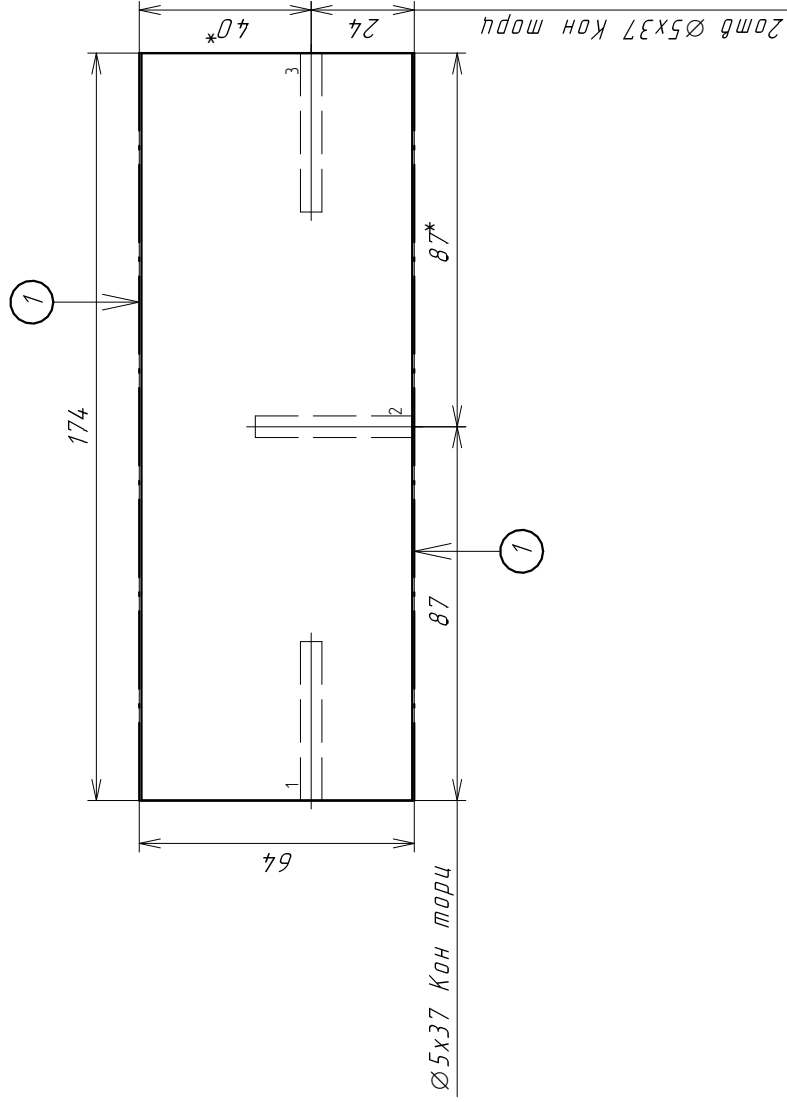
ЛДСП 16x2500x1830 Туман Кронашпан

Инв. № подл.	Подп. и дата
Взам. инв. №	Инв. № дубл.
Подп. и дата	

Копировал

Формат А4

# LARA50.019



№	D	H	X	Y	Z	Тип
Затв Ø5x37 Кон						
1	5	37	0	24	8	торц
2	5	37	87	0	8	торц
3	5	37	174	24	8	торц

№	Наименование одлщ.	Обозн.	Толщина	Проф.	Отрез
1	Кромка ПВХ оловянный 007 0,4x9мм <td>Анвнц.007(4)В</td> <td>0,5</td> <td>Да</td> <td></td>	Анвнц.007(4)В	0,5	Да	

## LARA50.019

Лит.	Масса	Масштаб
		1:1,75
Лист 1	Листов 1	

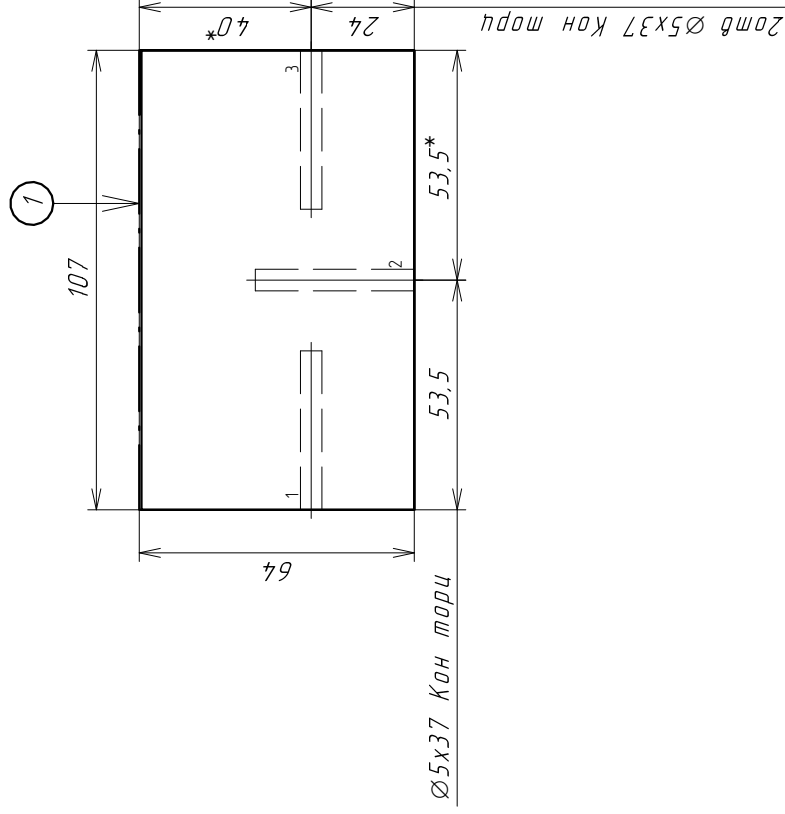
**Задняя панель ящика**

ЛДСП 16x2500x1830 Туман Кроншпан

### СБ-М

Инд. № подл.	Подп. и дата
Взам. инв. №	Инд. № дубл.
Инд. № подл.	Подп. и дата

# LARA50.020



№	D	H	X	Y	Z	Тип
Затв Ø5x37 Кон						
1	5	37	0	24	8	торц
2	5	37	53,5	0	8	торц
3	5	37	107	24	8	торц

№	Наименование облиц.	Обозн.	Толщина	Порез	Отрез
1	Кромка ПВХ олефинный 007 0,4x19мм	Кромка 007/0,4	0,5	Да	

## LARA50.020

Лит.	Масса	Масштаб
		1:1,75
Лист 1	Листов 1	

Задняя панель ящика

ЛДСП 16x2500x1830 Туман Кроншпан

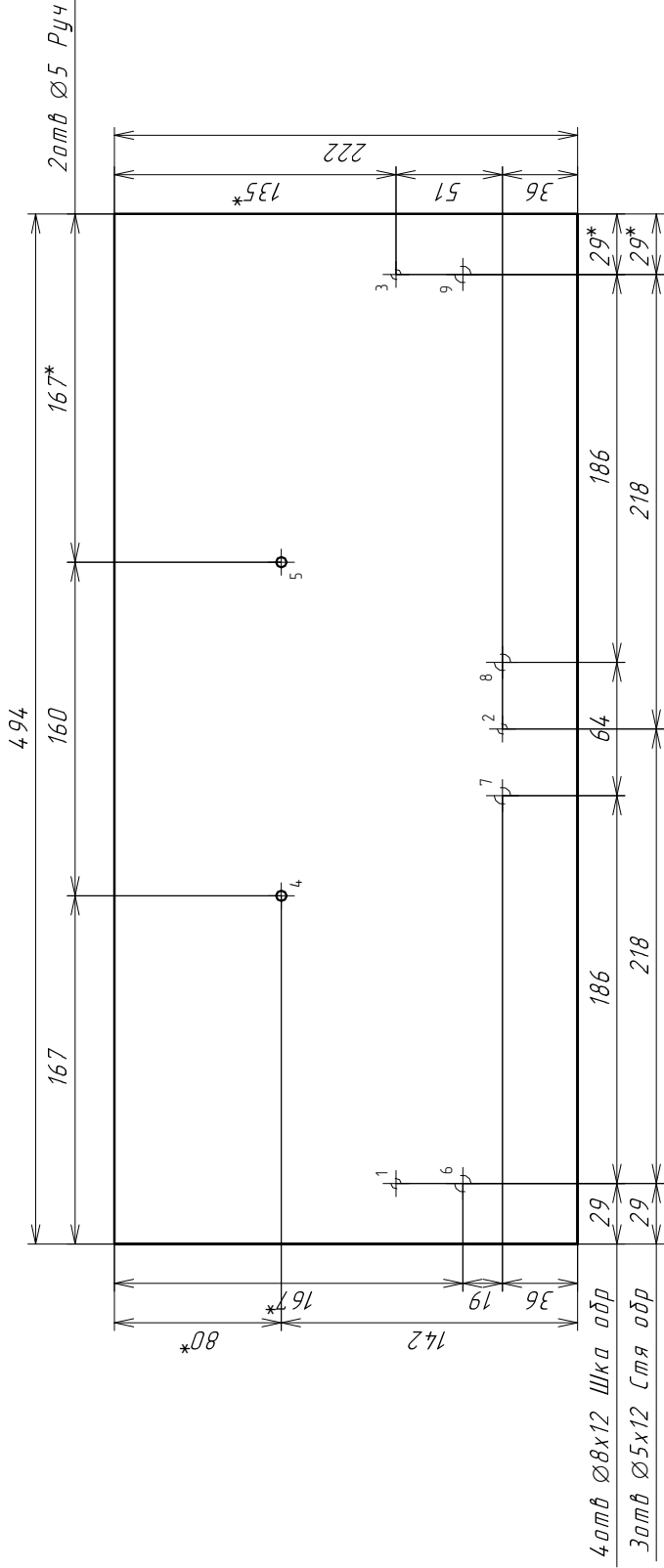
СБ-М

Копировал

Формат А4

Инв. № подл.	Подп. и дата	Взам. инв. №	Инв. № дубл.	Подп. и дата
--------------	--------------	--------------	--------------	--------------

# LARA50.021



№	D	H	X	Y	Z	Tип
3штв Ø5x12 Стя						
1	5	12	29	87		одр.
2	5	12	247	36		одр.
3	5	12	465	87		одр.
2штв Ø5 Руч						
4	5		167	142		скв.
5	5		327	142		скв.
4штв Ø8x12 Шка						
6	8	12	29	55		одр.
7	8	12	215	36		одр.
8	8	12	279	36		одр.
9	8	12	465	55		одр.

## LARA50.021

Лит.	Масса	Масштаб
		1:3,53
Лист 1 / Листов 1		
МДФ 16 2ст.(п)		
СБ-М		

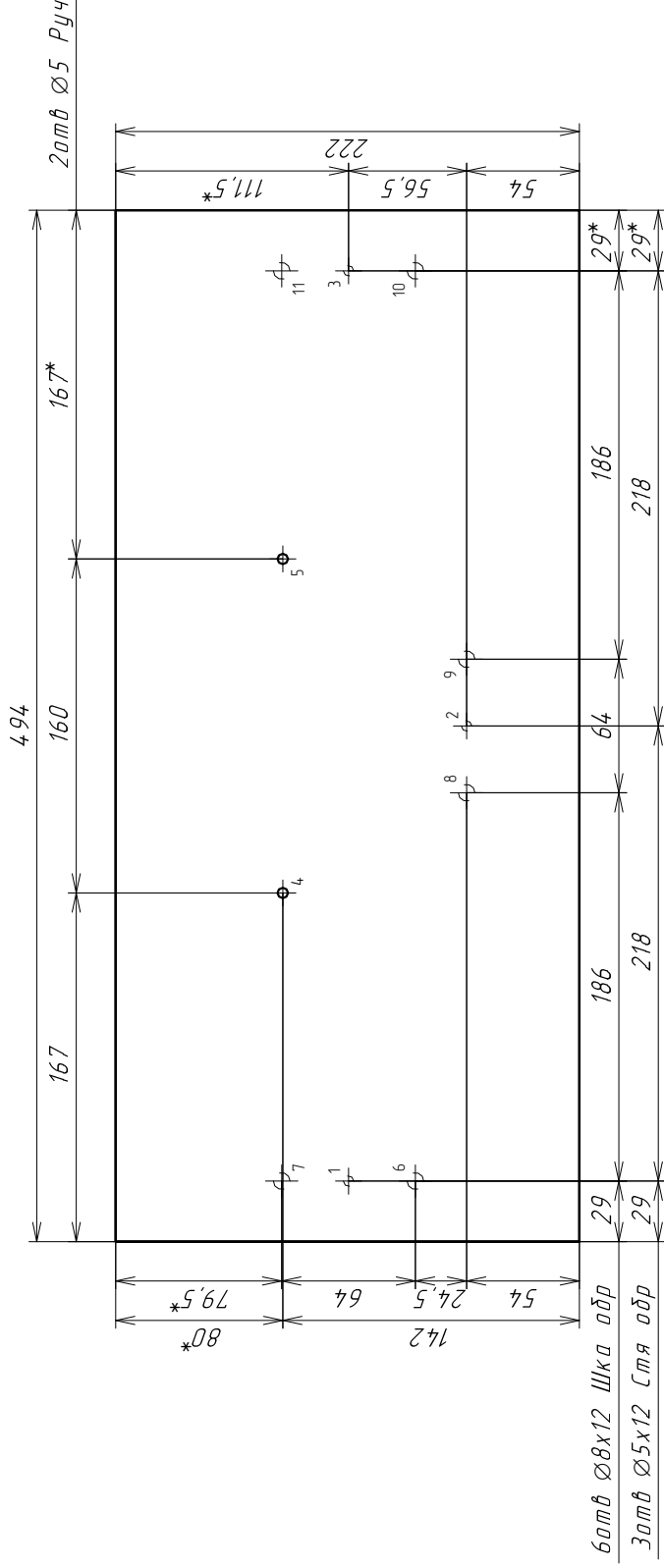
### Фасад ящика

Копировал

Формат А4

Инд. № подл.	Подп. и дата
Взам. инд. №	Инд. № дубл.
Подп. и дата	

# LARA50.022



№	D	H	X	Y	Z	Tun
3шт Ø5x12 Стя						
1	5	12	29	110,5		одр.
2	5	12	247	54		одр.
3	5	12	465	110,5		одр.
2шт Ø5 Руч						
4	5		167	142		скб.
5	5		327	142		скб.
6шт Ø8x12 Шка						
6	8	12	29	78,5		одр.
7	8	12	29	142,5		одр.
8	8	12	215	54		одр.
9	8	12	279	54		одр.
10	8	12	465	78,5		одр.
11	8	12	465	142,5		одр.

# LARA50.022

Изм.	Лист	N докум.	Подп.	Дата
		Прикладский А.В.		
Пров.				
Т.контр				
Н.контр.				
Утв.				

Лит.	Масса	Масштаб
		1:3,54

Лист	1	Листов	1
МДФ 16 2ст.(п)			
СБ-М			